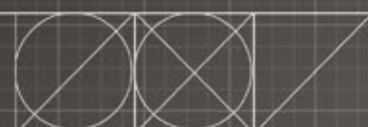
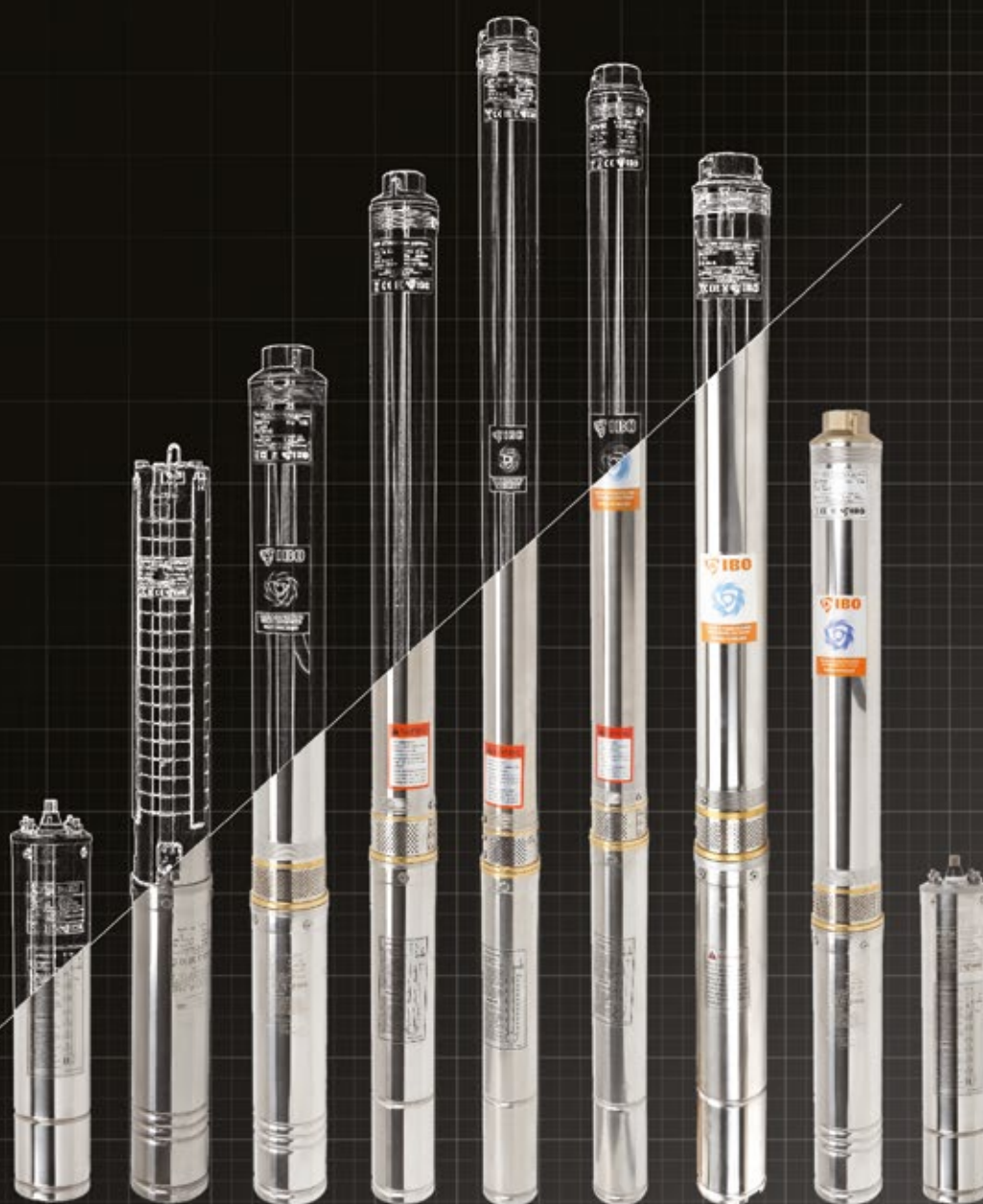


DEEP WELL PUMPS
TIEFBRUNNENPUMPEN
PONORNÁ ČERPADLA
POMPE SUBMERSIBILE
ГЛУБИННЫЕ НАСОСЫ



ГЛУБИННЫЕ МНОГОСТУПЕНЧАТЫЕ НАСОСЫ 2,5" – АНТИПЕСОЧНЫЕ



2,5" STM

ПОВЫШЕННАЯ СТОЙКОСТЬ К ПЕСКУ

2,5" многоступенчатые глубинные насосы диаметром 66 мм, с повышенной устойчивостью к песку. Насосы серии 2,5 STM были первыми многоступенчатыми насосами диаметром менее 3 дюймов, доступными на польском рынке. Конденсатор насоса встроен в двигатель. Насосы доступны с кабелем 1,5 м или 20-метровым заводским кабелем с вилкой. Эффект повышенной стойкости к песку был достигнут благодаря использованию «плавающих лопастных колес» и подбору износостойких материалов. Насосы оснащены тепловой защитой, установленной в обмотке двигателя.

ПРИМЕНЕНИЕ:

Водоснабжение односемейных домов и дачных домиков. Полив садов.

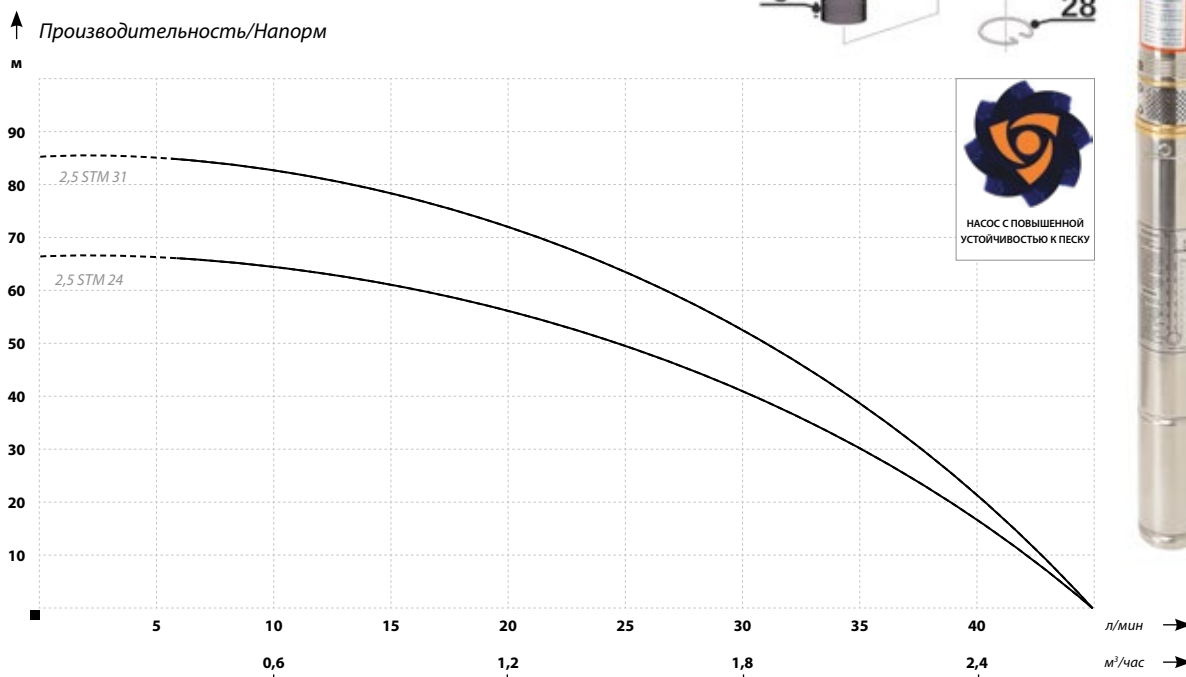
Условия работы:

- Максимальная температура жидкости 35°C
- Максимальная температура окружающей среды 35°C
- Класс изоляции В
- Режим работы – непрерывный
- Безопасность – IP68

Материалы

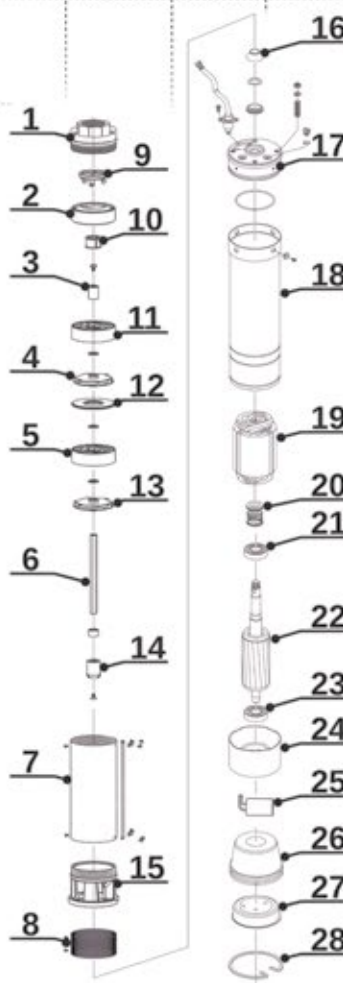
- Патрубок всасывания / нагнетания: латунь
- Корпус: нержавеющая сталь AISI 304
- Вал и ротор: нержавеющая сталь AISI 304
- Лопастное колесо: норил
- Диффузор: сталь норил
- Механический сальник: Керамика/Sic/NBR
- Двигатель: с масляным охлаждением
- Частота вращения двигателя: 2850 об/мин

КУПИТЬ



ПАРАМЕТРЫ

Наименование	Напор (м)	Производительность (л/мин)	Мощность двигателя (Вт)	Питание (В)	Потребление тока (А)	Патрубок (дюймы)	Размеры diam./выс. (мм)	Вес (кг)
2,5 STM 24	66	45	370	230	2,8	1	66/1305	7,8
2,5 STM 31	85	45	550	230	4,2	1	66/1565	9,5



Настоящий каталог не является торговым предложением с точки зрения коммерческого права.
Подробное торговое предложение и прейскурант доступны в Торговом отделе.

КОНТАКТ

ООО «АКВАБРЕГ»

+375 29 356 09 95

Настоящее произведение, а также никакой из его фрагментов не может репродуцирован, переработан и распространен каким-либо образом с помощью электронных, механических, копировальных, записывающих и иных устройств и не может храниться ни в какой информатической системе без предварительного письменного согласия компании FHU Dambat.

© Copyright FHU Dambat. Все права защищены.

